

KATALOG/CATALOGUE >

>  
REVISION  
2019



PRODUCTS FOR HEROES

**AWG**

A Unit of IDEX Corporation

- STORZ
- MULTILUG
- BI/BSRT
- DSP/AR
- GOST

- 04 System Storz  
*Storz system*
- 18 System MultiLug  
*MultiLug system*
- 22 Britischer Standard BS 336  
*British standard BS 336*
- 26 Französischer Standard NF  
*French standard NF*
- 28 Russischer Standard GOST  
*Russian standard GOST*

## KUPPLUNGEN FÜR FEUERWEHREN UND DIE MOBILE WASSERVERSORGUNG ADAPTERS FOR FIRE SERVICE AND MOBILE WATER SUPPLY



3

- STORZ
- MULTILUG
- BI/BSRT
- DSP/AR
- GOST



## SYSTEM STORZ: KNAGGENTEILE MIT GEWINDESTUTZEN DREHBAR, MIT DICHRING STORZ SYSTEM: CLAMP FITTINGS WITH THREADED TAIL ENDS, SWIVELLING WITH SEAL

Knaggenteile mit Gewindestutzen für Rohre, Armaturen und Apparate, wenn letztere in einer gewissen Position gehalten werden sollen und sich beim Kuppeln nicht drehen dürfen. Bei vorhandener zusätzlicher Verriegelung nur anzuwenden gegen unbeschichtete Aluminiumkupplungen.

*Clamp fittings with threaded tail useable for pipes, fittings and appliances, when these appliances and fittings are to be held in a certain position i.e. when they must not turn during coupling. In case of additional locking device just to be used with an uncoated aluminium counterpiece.*



## KNAGGENTEILE DREHBAR MIT GEWINDESTUTZEN CLAMP FITTINGS SWIVELLING WITH TAIL END



ID 50195933



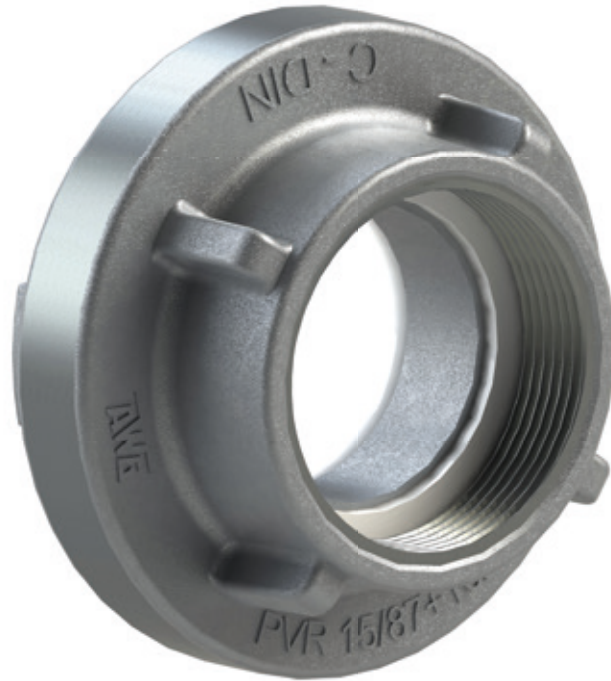
ID 30330033

### STORZ - BSP-INNENGEWINDE STORZ - BSP FEMALE THREAD

Nenngröße Nominal size	DS DS	Knaggenabstand [mm] Lug spacing [mm]	Ø innen [mm] Ø inside [mm]	Gewinde Thread	Verriegelung Locking	L [mm] L [mm]	Gewicht [kg] Weight [kg]	AWG Id-Nr. AWG ID-No.
52-C		66	40	G 1½"		45	0,4	50195833
52-C		66	40	G 1½"	✓	45	0,4	60452233
52-C		66	45	G 2"		68	0,4	40269133
75-B		89	45	G 2"	✓	68	0,7	60445233
75-B		89	65	G 2½"		49	0,6	50195933
75-B		89	65	G 2½"	✓	49	0,6	30330033
75-B		89	65	G 3"		80	0,6	60157333
75-B		89	65	G 3"	✓	80	0,7	60433033
110-A	✓	133	100	G 4"	✓	68	1,5	60343133
110-A	✓	133	100	G 4"		68	1,5	30233733
110-A	✓	133	100	G 4½"		84	1,5	60462533

- STORZ
- MULTILUG
- BI/BSRT
- DSP/AR
- GOST

3



**SYSTEM STORZ: FESTKUPPLUNGEN**  
**STORZ SYSTEM: ADAPTERS**



## FESTKUPPLUNGEN MIT INNENGEWINDE ADAPTERS WITH FEMALE THREAD



ID 30000131



ID 30162491

### STORZ - BSP-INNENGEWINDE STORZ - BSP FEMALE THREAD

Nenngröße Nominal size	DS DS	Knaggenabstand [mm] Lug spacing [mm]	Ø innen [mm] Ø inside [mm]	Gewinde Thread	Druckstufe Pressure	L [mm] L [mm]	Gewicht [kg] Weight [kg]	AWG Id-Nr. AWG ID-No.
25-D	✓	31	18	G ¾"		30	0,08	40170431
25-D	✓	31	18	G 1"		30	0,08	40170531 <sup>1)</sup>
<b>25-D</b>	<b>✓</b>	<b>31</b>	<b>18</b>	<b>G 1"</b>		<b>30</b>	<b>0,2</b>	<b>40170591</b>
25-D	✓	31	18	G 1¼"		30	0,09	40170631
38	✓	51	32	G 1½"		35	0,2	50035131
<b>38</b>	<b>✓</b>	<b>51</b>	<b>32</b>	<b>G 1½"</b>	<b>PN 40</b>	<b>35</b>	<b>0,5</b>	<b>50035191</b>
38	✓	51	32	G 2"		37	0,2	40270831
52-C		66	25	G 1"		36	0,2	40126731
52-C		66	32	G 1¼"		32	0,3	40009231
52-C		66	40	G 1½"		32	0,2	40251331
52-C		66	44	G 2"		40	0,3	30000131 <sup>2)</sup>
<b>52-C</b>		<b>66</b>	<b>44</b>	<b>G 2"</b>		<b>40</b>	<b>0,8</b>	<b>30162491 <sup>3)</sup></b>
52-C		66	44	G 2½"		37	0,3	40251731
<b>52-C</b>		<b>66</b>	<b>44</b>	<b>G 2½"</b>		<b>37</b>	<b>0,8</b>	<b>40251791</b>
65		81	38	G 1½"		45	0,4	60118133
65		81	45	G 2"		37	0,4	40252231
<b>65</b>		<b>81</b>	<b>50</b>	<b>G 2"</b>		<b>46</b>	<b>1,0</b>	<b>40122991</b>
65		81	58	G 2½"		52	0,3	30055431 <sup>3)</sup>
<b>65</b>		<b>81</b>	<b>58</b>	<b>G 2½"</b>		<b>52</b>	<b>1,1</b>	<b>30055491</b>
75-B		89	50	G 2"		38	0,4	40131531
<b>75-B</b>		<b>89</b>	<b>65</b>	<b>G 2½"</b>		<b>40</b>	<b>1,3</b>	<b>30162591 <sup>4)</sup></b>
75-B		89	65	G 2½"		42	0,4	30000631 <sup>5)</sup>
75-B		89	65	G 2½"		42	0,4	30000640 <sup>5) 6)</sup>
75-B		89	65	G 3"		39	0,4	40120031
<b>75-B</b>		<b>89</b>	<b>65</b>	<b>G 3"</b>		<b>39</b>	<b>1,3</b>	<b>40120091</b>
100		115	89	G 4"		47	0,8	30174531
110-A	✓	133	100	G 4"		48	1,0	20097031
110-A	✓	133	100	G 4½"		48	1,1	20097131 <sup>7)</sup>
110-A	✓	133	100	G 5"		79	1,6	60021533
125	✓	148	115	G 4½"		60	0,6	30175331
125	✓	148	115	G 5"		52	1,4	30111431
150	✓	160	130	G 6"		57	1,8	30175431 <sup>8)</sup>

1) Nach DIN 14306. / According to DIN 14306.

2) Nach DIN 14307. / According to DIN 14307.

3) Nach NEN 3374. / According to NEN 3374.

4) Nach DIN 86205. / According to DIN 86205.

5) Nach DIN 14308. / According to DIN 14308.

6) Eloxiert, schwarz. / Black anodized.

7) Nach DIN 14309. / According to DIN 14309.

8) Storz-Kupplungen ab einer Nenngröße von 150 haben drei Knaggen. / Storz adapters starting from nominal size 150 have three lugs.



ID 40047831

## FESTKUPPLUNGEN MIT AUSSENGEWINDE ADAPTERS WITH MALE THREAD

Ohne Flachdichtring zur Gewindeabdichtung.

*Adapters with male thread are supplied without flat seals.*

### STORZ - BSP-AUSSENGEWINDE STORZ - BSP MALE THREAD

Nenngröße Nominal size	DS DS	Knaggenabstand [mm] Lug spacing [mm]	Ø innen [mm] Ø inside [mm]	Gewinde Thread	Druckstufe Pressure	L [mm] L [mm]	Gewicht [kg] Weight [kg]	AWG Id-Nr. AWG ID-No.
25-D	✓	31	12	G ½" A		30	0,09	60189133
25-D	✓	31	18	G 1" A		30	0,07	40252531
25-D	✓	31	18	G 1" A	PN 40	30	0,2	40252593
38	✓	51	32	G 1½" A		33	0,1	40252631
52-C		66	22	G 1" A		36	0,2	40252731
52-C		66	30	G 1¼" A		36	0,2	40045131
52-C		66	38	G 1½" A		32	0,2	40145731
52-C		66	45	G 2" A		32	0,2	40047831
52-C		66	45	G 2" A		32	0,6	40047891
65		81	49	G 2" A		42	0,3	30156531
65		81	49	G 2" A		42	1,4	30156591
65		81	36	G 1½" A		69	0,5	60207433
65		81	58	G 2½" A		41	0,4	30156731
75-B		89	48	G 2" A		38	0,4	40464731
75-B		89	65	G 2½" A		38	0,4	40108631
75-B		89	65	G 2½" A		38	1,0	40108691
75-B		89	65	G 3" A		40	0,4	40253131
110-A	✓	133	100	G 4" A		47	1,0	40058931

## FESTKUPPLUNGEN MIT ZUSÄTZLICHER VERRIEGELUNG ADAPTERS WITH ADDITIONAL LOCKING DEVICE

Geeignet für die pneumatische Förderung von Pulvern und Granulaten. Die zusätzliche Sicherung verhindert selbsttätiges, unbeabsichtigtes Entkuppeln aufgrund von Verdrehspannung in Schlauchleitungen. Nur anzuwenden gegen unbeschichtete Aluminium-Kupplungen.

*Appropriate for pneumatic conveying of powder and granulates. The additional safeguard prevents uncoupling during operation. Just to be used with an uncoated aluminum counterpiece.*

### STORZ - BSP-INNENGEWINDE STORZ - BSP FEMALE THREAD

Nenngröße Nominal size	DS DS	Knaggenabstand [mm] Lug spacing [mm]	Ø innen [mm] Ø inside [mm]	Gewinde Thread	L [mm] L [mm]	Gewicht [kg] Weight [kg]	AWG Id-Nr. AWG ID-No.
52-C		66	32	G 1¼"	32	0,3	40408433
52-C		66	40	G 1½"	32	0,3	40408333
52-C		66	44	G 2"	40	0,3	40408033
75-B		89	50	G 2"	38	0,6	30262433
75-B		89	65	G 2½"	42	0,6	30311533
75-B		89	65	G 3"	74	0,6	60358133
110-A	✓	133	100	G 4"	48	1,0	30314533
150	✓	160	130	G 6"	96	1,8	30312033 <sup>1)</sup>



ID 30314533

1) Storz-Kupplungen ab einer Nenngröße von 150 haben drei Knaggen. / Storz adapters starting from nominal size 150 have three lugs.





- STORZ
- MULTILUG
- BI/BSRT
- DSP/AR
- GOST

3



**SYSTEM STORZ: BLINDKUPPLUNGEN**  
**STORZ SYSTEM: BLANK CAPS**



## BLINDKUPPLUNGEN BLANK CAPS

Zum Verschluss von Storz-Anschlüssen an Rohren, Armaturen und Apparaten. Die Kette gehört, falls nicht anders angegeben, zum Lieferumfang. Dichttring aus Nitrilkautschuk.

To shut Storz connections fitted on pipes, fittings and other equipment. A chain is standard, except where indicated otherwise. Seal made of nitrile rubber.



ID 40229393



ID 40247833

Nenngröße Nominal size	DS DS	Knaggenabstand [mm] Lug spacing [mm]	Kette Chain	Norm Standard	Druckstufe Pressure	L [mm] L [mm]	Gewicht [kg] Weight [kg]	AWG Id-Nr. AWG ID-No.
25-D	✓	31	✓			28	0,3	40241493
25-D	✓	31	✓	DIN 14310		28	0,1	40241433
38	✓	51	✓			35	0,5	40247393
52-C	✓	66	✓	DIN 14311		43	0,3	40247633
52-C	✓	66	✓	DIN 86206 „L“		43	0,9	40229393 <sup>1)</sup>
65		81	✓			34	1,2	40247793
65		81	✓	NEN 3374		34	0,4	40247733
75-B	✓	89	✓	DIN 14312		45	0,5	40247833
75-B	✓	89	✓	DIN 86207 „K“		45	1,2	40251093 <sup>2)</sup>
75-B	✓	89	✓	DIN 86207 „L“		45	1,5	40229593 <sup>1)</sup>
100		115	✓			47	0,9	40248033
110-A	✓	133	✓	DIN 14313		48	1,3	40248733
125	✓	148	✓			52	1,6	40249533
150	✓	160	✓			56	2,3	40249833 <sup>3)</sup>

## BLINDKUPPLUNGEN MIT ENTWÄSSERUNGSHAHN BLANK CAPS WITH DRAIN VALVE

Zum Verschluss von Storz-Anschlüssen an Rohren, Armaturen und Apparaten. Die Kette gehört, falls nicht anders angegeben, zum Lieferumfang.

To shut Storz connections fitted on pipes, fittings and other equipment. A chain is standard, except where indicated otherwise.



ID 60152633

Nenngröße Nominal size	DS DS	Knaggenabstand [mm] Lug spacing [mm]	Kette Chain	L [mm] L [mm]	Gewicht [kg] Weight [kg]	AWG Id-Nr. AWG ID-No.
52-C	✓	66	✓	43	0,4	60152633
75-B	✓	89	✓	45	0,6	60150033

## BLINDKUPPLUNGEN MIT AUTOMATISCHER ENTLÜFTUNG BLANK CAPS WITH AUTOMATIC AIR BLEEDER

Zum Verschluss von Storz-Anschlüssen an Rohren, Armaturen und Apparaten. Die Kette gehört, falls nicht anders angegeben, zum Lieferumfang.

To shut Storz connections fitted on pipes, fittings and other equipment. A chain is standard, except where indicated otherwise.



ID 60462033

Nenngröße Nominal size	DS DS	Knaggenabstand [mm] Lug spacing [mm]	Kette Chain	L [mm] L [mm]	Gewicht [kg] Weight [kg]	AWG Id-Nr. AWG ID-No.
52-C	✓	66	✓	43	0,4	60462033
52-C / 75-B		75	✓	32	0,2	50314733 <sup>4)</sup>
75-B	✓	89	✓	45	0,6	60462133

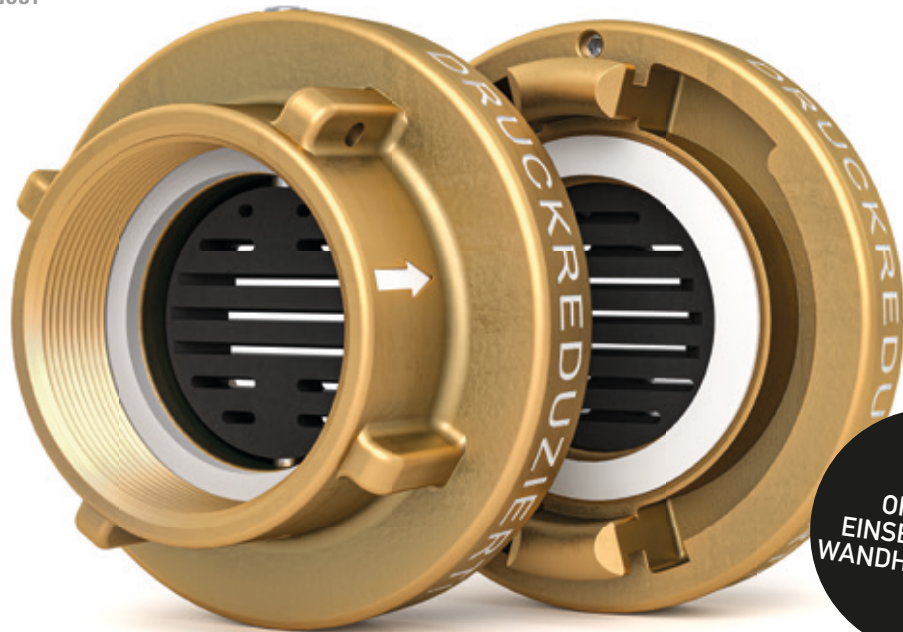
1) Blindkupplung ohne Loch. / Blank cap without bore.

2) Blindkupplungen mit Kontroll-Löchern im Deckel sind vorzugsweise für Feuerlöschventile vorgesehen und ermöglichen so die vereinfachte Kontrolle, ob das Ventil geschlossen ist. / Blank caps with control bores mainly mounted on landing valves. This gives an easy control whether the valve is open.

3) Storz-Kupplungen ab einer Nenngröße von 150 haben drei Knaggen. / Storz adapters starting from nominal size 150 have three lugs.

4) G2" A - zum Einbau in Festkupplungen. / G2" A - to be assembled with adapters.

- STORZ
- MULTILUG
- BI/BSRT
- DSP/AR
- GOST



OPTIMAL  
EINSETZBAR IN  
WANDHYDRANTEN



## DRUCKREDUZIERKUPPLUNG VARIO-P PRESSURE REDUCER COUPLING VARIO-P

Die Storz-Feuerlöschkupplung Vario-P ist mit einer von außen justierbaren Lamellenmechanik zur Druckreduzierung ausgestattet. Für den Einsatz in Wandhydrantenanlagen sind nach DIN 14462 Löschwassermengen und Druckbereiche festgelegt. Mit der nennweitereinstellbaren Druckreduzierkupplung Vario-P kann man den benötigten dynamischen Druck exakt, schnell und unter Fließdruck einjustieren.

*The Storz adapter Vario-P is equipped with fins adjustable from outside for pressure reduction. To be used in wall hydrant attachment as well as in high-rise buildings acc. to the DIN 14462 for new volume of firefighting water and pressure ranges. With the nominal size-adjustable pressure reducer coupling the required dynamic pressure can be adjusted accurately, fast and under flow pressure.*

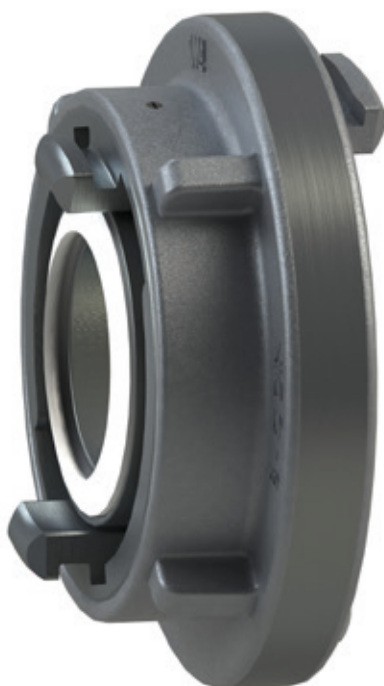
**EINGANG: BSP-INNENGWINDE - AUSGANG: STORZ**  
**INLET: BSP FEMALE THREAD - OUTLET: STORZ**

Eingang Inlet	Ausgang Outlet	Knaggenabstand [mm] Lug spacing [mm]	LxBxH [mm] LxWxH [mm]	Gewicht [kg] Weight [kg]	AWG Id-Nr. AWG ID-No.
G 2"	52-C	66	40x98x98	0,8	40502293



- **STORZ**
- **MULTILUG**
- **BI/BSRT**
- **DSP/AR**
- **GOST**

3



**SYSTEM STORZ: ÜBERGANGSSTÜCKE**  
**STORZ SYSTEM: ADAPTERS (REDUCER)**



## ÜBERGANGSSTÜCKE STORZ AUF STORZ ADAPTERS STORZ TO STORZ

Zum Übergang von einer Kupplungs-nenngröße auf eine andere werden Übergangsstücke eingesetzt. Der Träger der Dichtringe ist bei den wichtigsten Größen ein drehbares Mittelteil, um auch beim Verbinden mit Festkupplungen kein Gegeneinanderdrehen der Dichtringe zu haben. Beim Verbinden von Übergangsstücken mit Schlauchkupplungen stehen sich in vollständig gekuppeltem Zustand die Rippen der Knaggenteile gegenüber.

*For connection from one coupling nominal size to another one, adapters are used. In the most important sizes the seal support is a swivelling centre section, so that the seals do not rotate on each other even when they are connected with adapters. When adapters are connected to hose couplings, the ribs of the clamp fittings are opposite each other in fully coupled condition.*



ID 40115033

Nenngröße Nominal size	DS DS	Knaggenabstand [mm] Lug spacing [mm]	Nicht drehbar Non-swivelling	Druckstufe Pressure	Norm Standard	L [mm] L [mm]	Gewicht [kg] Weight [kg]	AWG Id-Nr. AWG ID-No.
52-C - 25-D	✓	66/31			DIN 14341	34	0,3	40004833
52-C - 38	✓	66/51	✓			52	0,4	40122733
65 - 38	✓	81/51				37	0,5	40363533
75-B - 52-C		89/66			DIN 14342	39	0,6	40115033
110-A - 75-B		133/89			DIN 14343	48	1,5	30004433
125 - 110-A	✓	148/133	✓			102	3,0	60191633
150 - 110-A	✓	160/133	✓			89	3,6	30176633
150 - 125	✓	160/148	✓			120	4,5	60254633

- **STORZ**
- **MULTILUG**
- **BI/BSRT**
- **DSP/AR**
- **GOST**



**SYSTEM STORZ: ZUBEHÖR**  
**STORZ SYSTEM: ACCESSORIES**







ID 30117692



ID 30284442



ID 20062542



ID 30168048

## KUPPLUNGSSCHLÜSSEL FÜR SCHNELLKUPPLUNGEN SYSTEM STORZ SPANNERS FOR COUPLINGS STORZ SYSTEM

Schlauchkupplungen für Druckzwecke bis zur Nenngröße 75 und für Druck- und Saugzwecke (DS) bis zur Nenngröße Storz 38 werden üblicherweise von Hand ge- und entkuppelt. Das Drehmoment beträgt bei diesen Größen 3 Nm bis 8 Nm. Ab der Nenngröße Storz 38 für DS und ab der Nenngröße Storz 75 für Druckzwecke werden Kupplungsschlüssel verwendet, die als einseitige Hakenschlüssel mit langem Handgriff ausgebildet sind. Die Form der Schlüssel erlaubt das komplette Verbinden zweier Kupplungen bis zum Anschlag ohne Umsetzen. Auf die Möglichkeit, Storzkupplungen der Nenngrößen 100, 110, 125 und 150 sowie 205 mit bereits montierten Kupplungsgriffen einzusetzen, wird verwiesen.

*Hose couplings for delivery purposes up to nominal size Storz 75 and for delivery and suction purposes (DS) up to nominal size Storz 38, are normally coupled and uncoupled by hand. For these sizes the torque is from 3 Nm to 8 Nm. From nominal size Storz 38 for delivery and DS upwards, and from nominal size Storz 75 for delivery operation, coupling spanners in form of onesided hook spanners with a long handle are used. The shape of the spanners allows complete connection of two couplings up to the stop, without having to reset the spanner. Please note the possibility of using Storz couplings of nominal size 100, 110, 125, 150 and 205 with ready-fitted coupling handles.*

Nenngröße Nominal size	Material Material	Norm Standard	LxBxH [mm] LxWxH [mm]	Gewicht [kg] Weight [kg]	AWG Id-Nr. AWG ID-No.
52-C - 25-D	Messing/Brass		185x57x7	0,2	30117692
65 - 38	Temperguss/Malleable cast iron		245x76x10	0,3	30284442
75-B - 65 - 52-C	Temperguss/Malleable cast iron		285x90x11	0,4	20062542
75-B - 65 - 52-C	Stahl/Steel	DIN 14822	280x71x9	0,3	30168048 <sup>1)</sup>
110-A - 75-B - 52-C	Temperguss/Malleable cast iron		410x115x12	0,8	20007942
110-A - 75-B - 52-C	Stahl/Steel	DIN 14822	400x95x11	0,7	20141648 <sup>1)</sup>
125 - 110-A - 100	Temperguss/Malleable cast iron		545x126x35	2,1	20137144 <sup>2)</sup>
150 - 135 - 125	Temperguss/Malleable cast iron		470x113x16	1,2	30068642

## HALTESCHEIBEN FÜR STORZ-ARMATUREN HOLDING DEVICES FOR STORZ FITTINGS

Zur festen Lagerung von freien, mit Storzkupplungen versehenen Schlauchenden, von Storz-Blindkupplungen oder mit Storz-Festkupplungen versehenen Armaturen. Diese Scheiben besitzen Aussparungen, in die die Knaggen des Knaggenteils eingeführt und durch Drehen im Uhrzeigersinn gekuppelt werden. Die Haltescheiben selbst besitzen 2 bzw. 4 Bohrungen für Befestigungsschrauben.

*For the firm storage of appliances and fittings containing Storz adapters, holding devices can be used. These devices have recesses into which the lugs or the clamp fitting are inserted and coupled by clockwise rotation. The holding devices are completed with bores for mounting.*



ID 30382762

Nenngröße Nominal size	Knaggenabstand [mm] Lug spacing [mm]	Material Material	Gewicht [kg] Weight [kg]	AWG Id-Nr. AWG ID-No.
38/65	51/81	Aluminium	0,2	30287332
52-C/75-B	66/89	Kunststoff/Plastic	0,1	30382662 <sup>3)</sup>
110-A/125	133/148	Kunststoff/Plastic	0,2	30382762 <sup>3)</sup>

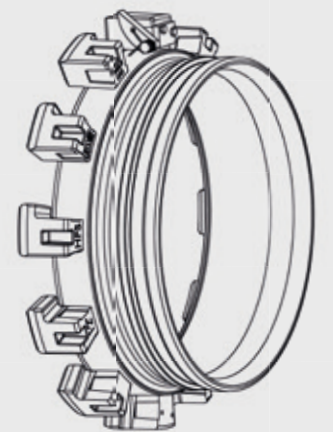
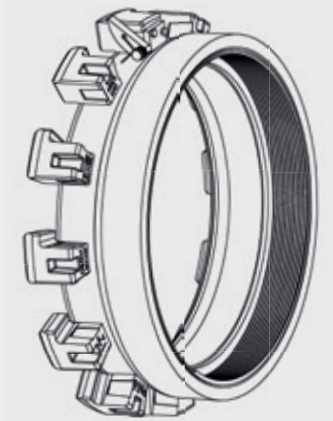
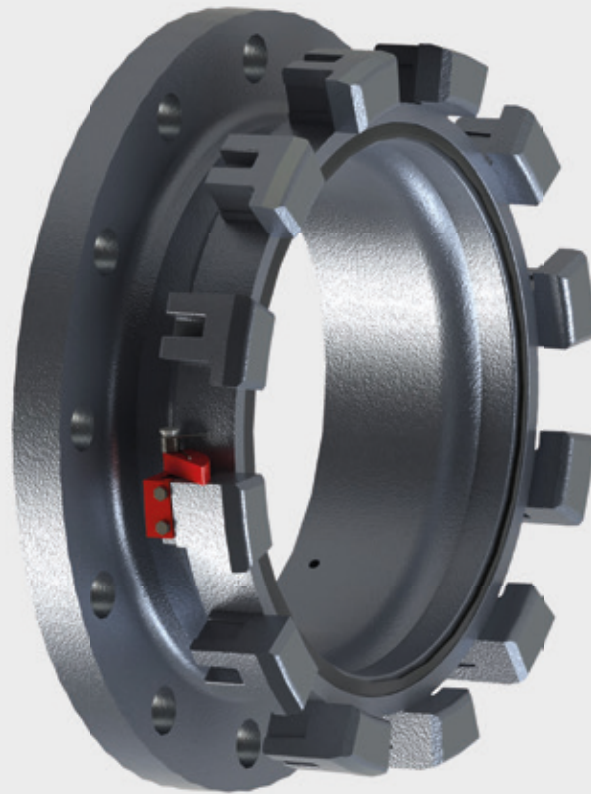
1) Stahl verzinkt mit Kältehandschutz. / Steel galvanized with plastic hand protection.

2) Mit zusätzlich, stufenlos zwischen 30 und 60 mm verstellbarem Innensechskant. / With additional internal hexagon infinitely variable between 30 and 60 mm.

3) Grau. / Grey.

- STORZ
- **MULTILUG**
- BI/BSRT
- DSP/AR & GUI
- GOST

! **Weitere Modelle und Größen auf Anfrage.**  
Further types and sizes on request.



## KUPPLUNGSSYSTEM MULTILUG MULTILUG COUPLING SYSTEM

Die symmetrische AWG-Schnellkupplung MultiLug wurde als Verbindungselement für großvolumige Druckschläuche entwickelt. Aufgebaut auf einem stark modifiziertem „Storz“-Kupplungssystem – das Prinzip der Abdichtung wurde von dort übernommen – erlaubt über eine 5° Drehbewegung ein schnelles Verbinden und Lösen von Schlauchenden. Eine integrierte Zusatzverriegelung verhindert unbeabsichtigtes Entkuppeln.

*The symmetrical AWG - quick coupling MultiLug was developed as a connection unit for high-volume delivery hoses. Based upon a highly modified „Storz“ coupling system and an evolved sealing principle, this allows a quick locking or unlocking of hose ends by a turn of 5°. An integrated locking device avoids unintentional uncoupling.*



ID 60570533

## DRUCKKUPPLUNGEN MULTILUG MIT SEGMENTEINBAND DELIVERY HOSE COUPLINGS MULTILUG SEGMENT BINDING

Schnelleinband Segment (3-teilig mit Schrauben)  
Wiederholte Verwendbarkeit, vorort mit einfachsten  
Hilfsmitteln aus- und einbaubar. Für die komplette Einheit  
benötigen Sie die Schlauchkupplung und den Einband.

*Segment bindings (3 segments with screws)  
Can be removed or fitted simply on site. For the  
complete unit the hose coupling and the segment  
binding is needed.*



ID 62018633

### SEGMENTEINBAND SEGMENT BINDING

Nenngröße Nominal size	Ø Schlauch innen [mm] Ø Hose inside [mm]	Außen-Ø Einband [mm] Outside Ø of binding [mm]	Wandstärke Schlauch [mm] Wall thickness hose [mm]	Gewicht [kg] Weight [kg]	AWG Id-Nr. AWG ID-No.
10"	260	335	3,5 - 5,0	4,3	60570533
12"	305	390	4,0 - 6,0	4,8	60615333
12"	305	390	4,0 - 6,0	7,0	62018633 <sup>1)</sup>

### KUPPLUNG COUPLING



ID 10098932

Nenngröße Nominal size	Ø Schlauch innen [mm] Ø Hose inside [mm]	Anzahl Knaggen Amount lugs	Ø Knaggen außen [mm] Ø lugs outside [mm]	Ø Knaggen innen [mm] Ø lugs inside [mm]	L [mm] L [mm]	Gewicht [kg] Weight [kg]	AWG Id-Nr. AWG ID-No.
10"	254	10	320	266	115	3,5	10075732
12"	305	12	380	320	125	5,0	10075532
12"	305	12	380	320	133	5,4	10098932 <sup>2)</sup>

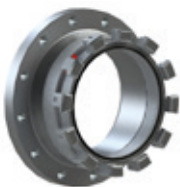
## FESTKUPPLUNGEN MULTILUG MIT INNENGEWINDE ADAPTERS MULTILUG WITH FEMALE THREAD



ID 10075632

Nenngröße Nominal size	Anzahl Knaggen Amount lugs	Gewinde Thread	Ø Knaggen außen [mm] Ø lugs outside [mm]	Ø Knaggen innen [mm] Ø lugs inside [mm]	L [mm] L [mm]	Gewicht [kg] Weight [kg]	AWG Id-Nr. AWG ID-No.
10"	10	G 8"	320	266	95	4,5	10115732
10"	10	G 10"	320	266	110	4,3	10075832
12"	12	G 6"	320	266	95	7,2	10115831
12"	12	G 10"	375	320	115	9,5	10121332
12"	12	G 12"	375	320	115	5,5	10075632

## FESTKUPPLUNGEN MULTILUG MIT FLANSCH ADAPTERS MULTILUG WITH FLANGE



ID 10085132

Nenngröße Nominal size	Ø innen [mm] Ø inside [mm]	Ø Lochkreis/Loch [mm] Ø Bolt circle/Hole [mm]	Lochanzahl Holes	Ø Knaggen außen/innen [mm] Ø lugs outside/inside [mm]	Ø/L [mm] Ø/L [mm]	Gewicht [kg] Weight [kg]	AWG Id-Nr. AWG ID-No.
10"	260	355/26	12	320/266	405x130	9,3	10084532
12"	260	355/26	12	380/320	405x130	10,7	10085132
10"	260	355/18	12	320/266	405x130	10,0	10118732
12"	260	355/18	12	380/320	405x130	11,4	10118632
12"	280	410/26	12	380/320	460x195,2	20,2	62026033

1) Mit Haltering und drei Einzelsegmenten. / With holding ring and three segments.

2) Für Segmenteinband mit zusätzlichem Haltering. / For segment binding with additional holding ring.

## BLINDKUPPLUNGEN MULTILUG BLANK CAPS MULTILUG



ID 60617732

Nenngröße Nominal size	Anzahl Knaggen Amount lugs	Ø Knaggen außen [mm] Ø lugs outside [mm]	Ø Knaggen innen [mm] Ø lugs inside [mm]	L [mm] L [mm]	Gewicht [kg] Weight [kg]	AWG Id-Nr. AWG ID-No.
10"	10	320	266	110	7,0	60617832
12"	12	380	320	115	9,0	60617732

## ÜBERGANGSSTÜCKE ADAPTERS

### STORZ AUF MULTILUG STORZ TO MULTILUG



ID 60670433

Nenngröße Nominal size	DS	Nicht drehbar Non-swivelling	Knaggenabstand [mm] Lug spacing [mm]	L [mm] L [mm]	Gewicht [kg] Weight [kg]	AWG Id-Nr. AWG ID-No.
150 - ML 10"	✓	✓	160/280	173	9,3	60629233
150 - ML 12"	✓	✓	160/320	171	11,4	60670433

### MULTILUG AUF MULTILUG MULTILUG TO MULTILUG

Nenngröße Nominal size	Nicht drehbar Non-swivelling	Knaggenabstand [mm] Lug spacing [mm]	Gewicht [kg] Weight [kg]	AWG Id-Nr. AWG ID-No.
ML 12" - ML 10"	✓	320 - 266	13,0	60765633

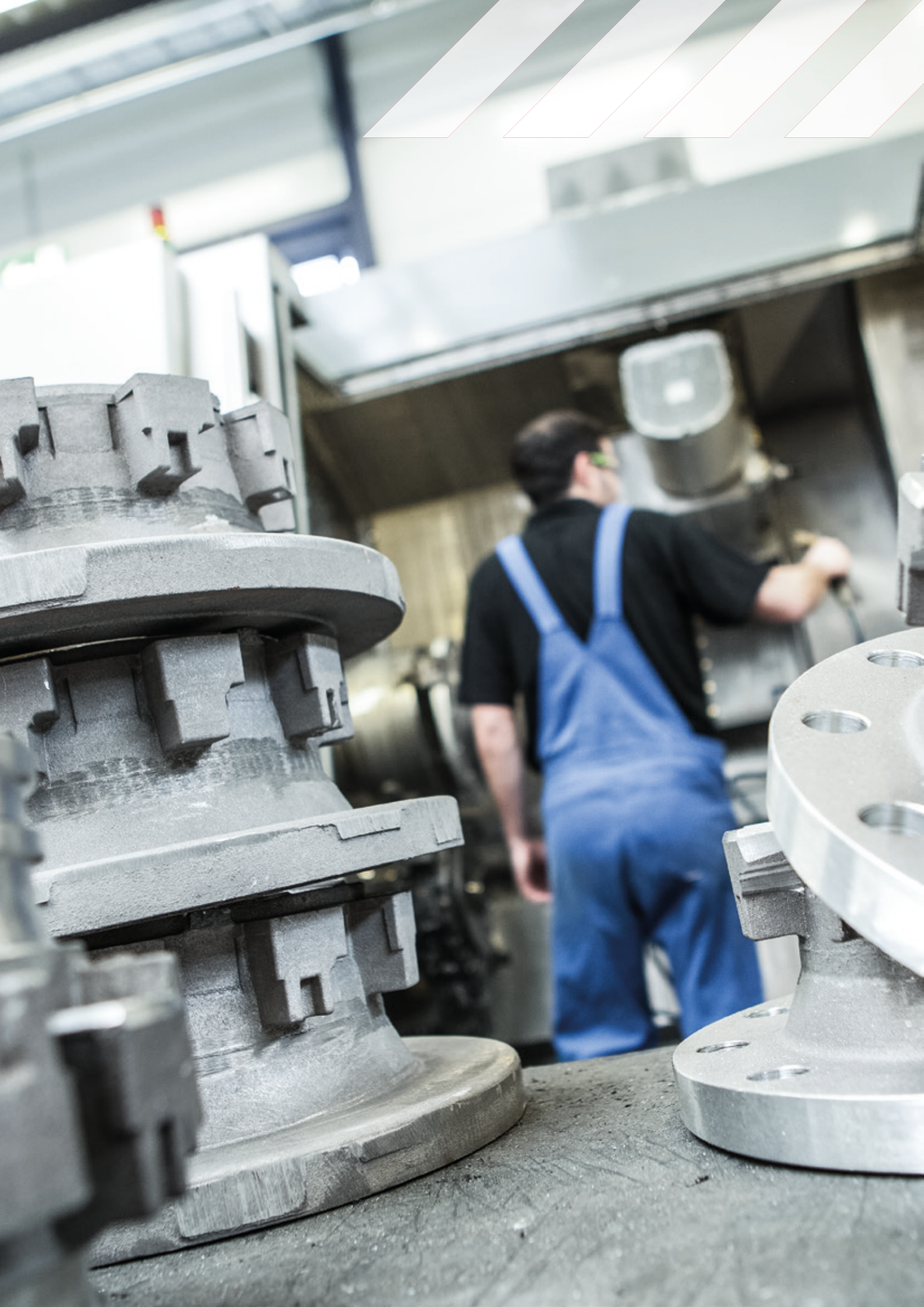
## ZUBEHÖR FÜR MULTILUG ACCESSORIES FOR MULTILUG

### KUPPLUNGSSCHLÜSSEL SPANNER

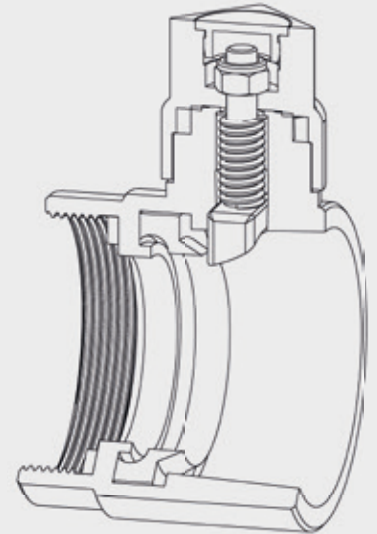
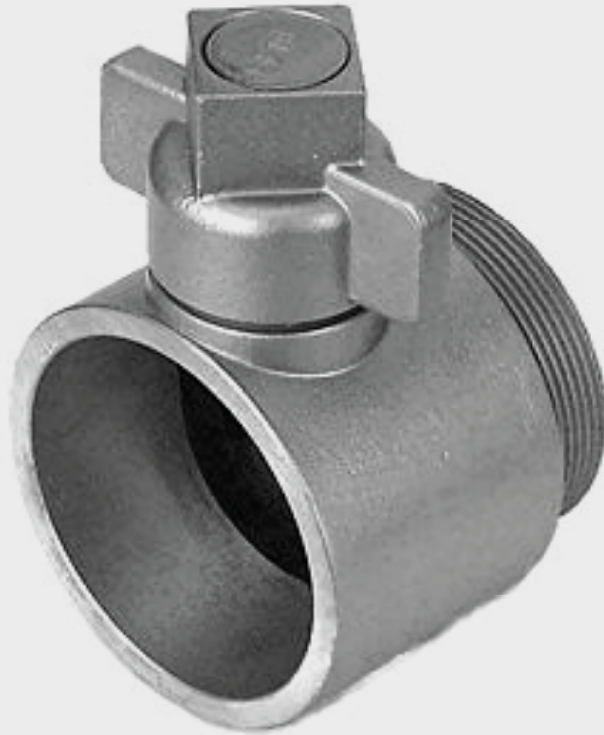


ID 62041645

Nenngröße Nominal size	LxBxH [mm] LxWxH [mm]	Gewicht [kg] Weight [kg]	AWG Id-Nr. AWG ID-No.
10"-12"	636x148x68	2,2	62041645



- STORZ
- MULTILUG
- BI/BSRT
- DSP/AR
- GOST



## KUPPLUNGSSYSTEM NACH BRITISCHEM STANDARD BS 336 COUPLING SYSTEM ACCORDING TO BRITISH STANDARD BS 336

Eine druckseitig asymmetrische Schnellkupplung mit einem Vater- und Mutterteil. Sie werden durch Ineinanderstecken verbunden. Federbelastete Rastbolzen im Mutterteil rasten in eine Nut des Vaterteils ein. Durch Zug- und Drehknöpfe werden die Kupplungen wieder entriegelt. Die Konstruktion erlaubt den Einsatz dieses Kupplungssystems nur bei Druckbetrieb.

*A non-symmetrical quick connection coupling with a male and female part. The two parts are connected by plugging together. Spring-loaded plungers in the female part grip in the gap of the male part. The couplings will be disconnected by pulling knobs and twist knobs. These couplings are only suitable for delivery operation.*

## FESTKUPPLUNGEN BRITISH INSTANTANEOUS (BI) FEMALE ADAPTERS BRITISH INSTANTANEOUS (BI) FEMALE



ID 30037532

### MIT BSP-AUSSENGEWINDE WITH BSP MALE THREAD

Nenngröße Nominal size	Gewinde Thread	Gewicht [kg] Weight [kg]	AWG Id-Nr. AWG ID-No.
2½"	G 2" A	0,6	30037532
2½"	G 2½" A	0,6	30037332



ID 30037432

### MIT BSP-INNENGEWINDE WITH BSP FEMALE THREAD

Nenngröße Nominal size	Gewinde Thread	Gewicht [kg] Weight [kg]	AWG Id-Nr. AWG ID-No.
2½"	G 2"	0,6	30037432
2½"	G 2½"	0,6	30037232

## FESTKUPPLUNGEN BRITISH INSTANTANEOUS (BI) MALE ADAPTERS BRITISH INSTANTANEOUS (BI) MALE



ID 40111033

### MIT BSP-AUSSENGEWINDE WITH BSP MALE THREAD

Nenngröße Nominal size	Gewinde Thread	Gewicht [kg] Weight [kg]	AWG Id-Nr. AWG ID-No.
2½"	G 2½" A	0,2	40111033



ID 40178833

### MIT BSP-INNENGEWINDE WITH BSP FEMALE THREAD

Nenngröße Nominal size	Gewinde Thread	Gewicht [kg] Weight [kg]	AWG Id-Nr. AWG ID-No.
1½"	G 2"	0,2	40241133
2½"	G 2½"	0,2	40178833



ID 30096432

### BLINDKUPPLUNGEN BRITISH INSTANTANEOUS (BI) FEMALE BLANK CAPS BRITISH INSTANTANEOUS (BI) FEMALE

Nenngröße <i>Nominal size</i>	Kette <i>Chain</i>	Gewicht [kg] <i>Weight [kg]</i>	AWG Id-Nr. <i>AWG ID-No.</i>
2½"	✓	0,5	30096432



ID 40113532

### BLINDKUPPLUNGEN BRITISH INSTANTANEOUS (BI) MALE BLANK CAPS BRITISH INSTANTANEOUS (BI) MALE

Nenngröße <i>Nominal size</i>	Kette <i>Chain</i>	Gewicht [kg] <i>Weight [kg]</i>	AWG Id-Nr. <i>AWG ID-No.</i>
2½"	✓	0,3	40113532

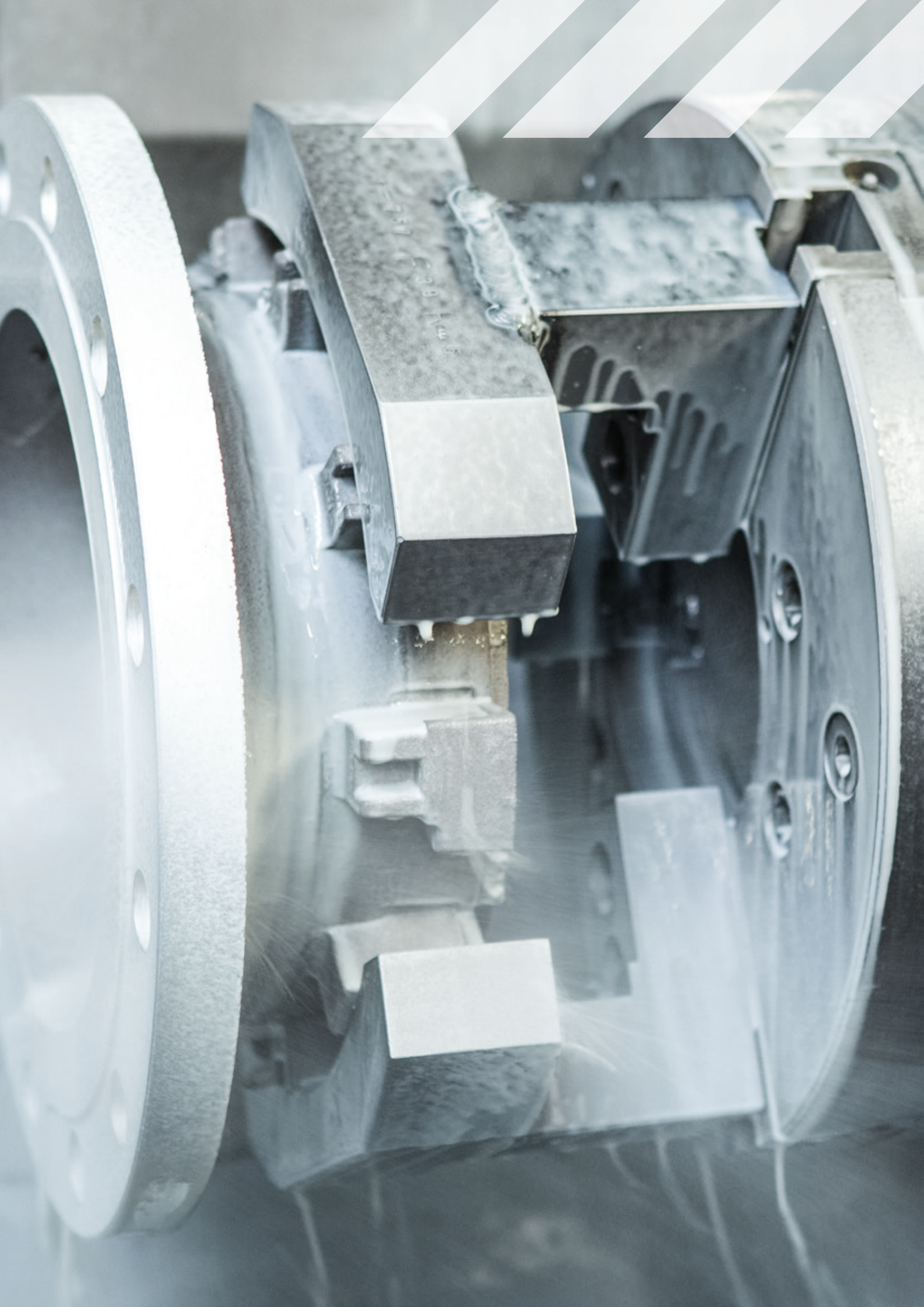


ID 30167932

### BLINDDECKEL MIT BSRT-INNENGEWINDE BLANK CAPS WITH BSRT THREAD

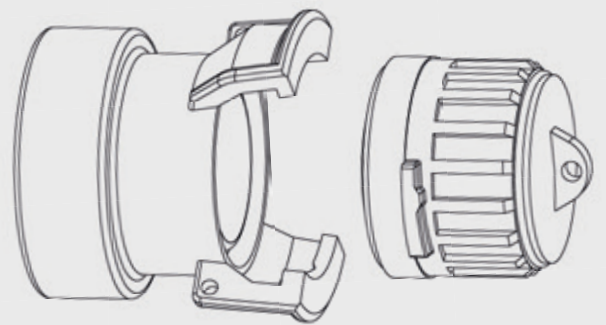
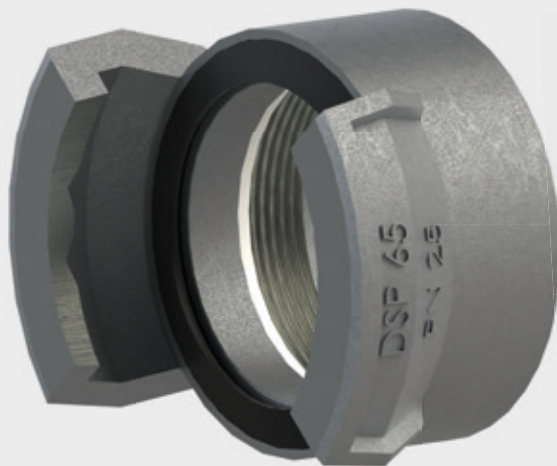
Nenngröße <i>Nominal size</i>	Kette <i>Chain</i>	Gewicht [kg] <i>Weight [kg]</i>	AWG Id-Nr. <i>AWG ID-No.</i>
4"	✓	0,7	30167932
5"	✓	1,6	30229632
5½"	✓	2,0	30064832





- STORZ
- MULTILUG
- BI/BSRT
- DSP/AR
- GOST

3



## KUPPLUNGSSYSTEM NACH FRANZÖSISCHEM STANDARD NF COUPLING SYSTEM ACCORDING TO FRENCH STANDARD NF



Symmetrische Schnellkupplungen mit und ohne Verriegelungsring. Für das Feuerwehrwesen werden die Kupplungstypen DSP (NF S 61 704) und AR (NF S 61 705), für den Industriebereich der Kupplungstyp Guillemin (NF 29 572) eingesetzt. Gleiche Größen verschiedener Kupplungstypen können miteinander verbunden werden.

*Symmetrical quick connection couplings with and without locking ring. Firebrigades are mainly using quick connection couplings type DSP (NFS 61 704) and AR (NFS 61 705), for industrial application generally couplings type Guillemin (NF 29 572) are in use. Identical sizes of the different systems can be matched.*



DSP-Kupplungen werden für Druckzwecke, AR-Kupplungen für Druck-/Saugzwecke im Feuerwehrbereich eingesetzt.

*DSP couplings are used for pressure purposes, AR couplings for delivery and suction purposes in the firefighting field.*



## FESTKUPPLUNG DSP/AR ADAPTERS DSP/AR

### DSP - BSP-INNENGEWINDE DSP - BSP FEMALE THREAD



ID 60162433

Nenngröße Nominal size	Verriegelung Locking	Knaggenabstand [mm] Lug spacing [mm]	Gewinde Thread	Gewicht [kg] Weight [kg]	AWG Id-Nr. AWG ID-No.
40		55	G 1½"	0,1	60205033
40	✓	55	G 2"	0,2	60163833
65		84	G 2"	0,3	60424633
65		84	G 2½"	0,2	60162533
65	✓	84	G 2½"	0,4	60162433

### AR - BSP-INNENGEWINDE AR - BSP FEMALE THREAD

Nenngröße Nominal size	Verriegelung Locking	Knaggenabstand [mm] Lug spacing [mm]	Gewinde Thread	Gewicht [kg] Weight [kg]	AWG Id-Nr. AWG ID-No.
100	✓	123	G 4"	1,1	60149133

## BLINDKUPPLUNGEN UND -DECKEL DSP/AR BLANK CAPS AND PLUGS DSP/AR

### DSP DSP



ID 50325833

Nenngröße Nominal size	Verriegelung Locking	Knaggenabstand [mm] Lug spacing [mm]	Kette Chain	Gewicht [kg] Weight [kg]	AWG Id-Nr. AWG ID-No.
40	✓	55	✓	0,2	50325833
65		84	✓	0,2	60198933
65	✓	84	✓	0,3	60165033

## ÜBERGANGSSTÜCKE DSP/AR AUF DSP/AR ADAPTERS DSP/AR TO DSP/AR



ID 60163533

Nenngröße Nominal size	Verriegelung Locking	Gewicht [kg] Weight [kg]	AWG Id-Nr. AWG ID-No.
DSP 65 - DSP 40	✓	0,5	60163533

## ZUBEHÖR FÜR DSP/AR ACCESSORIES FOR DSP/AR

### KUPPLUNGSSCHLÜSSEL MIT KARABINERHAKEN SPANNER WITH SPRING SNAP

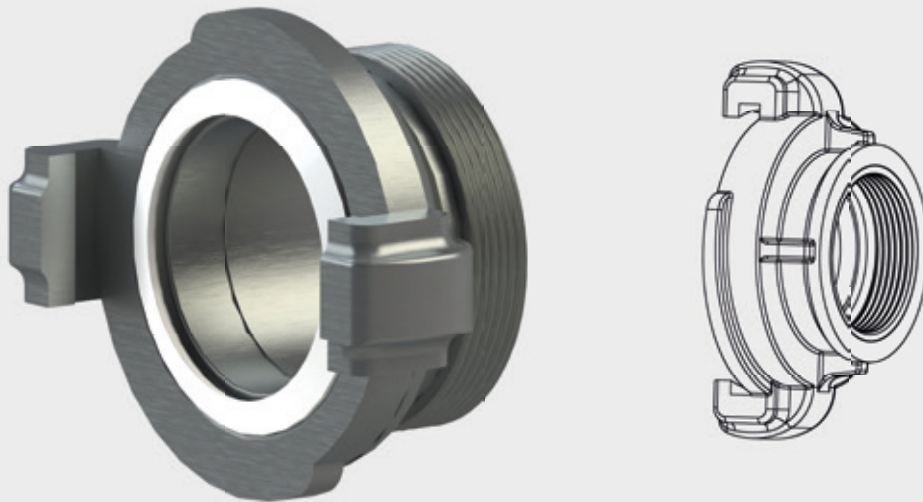


ID 60184599

Nenngröße Nominal size	Gewicht [kg] Weight [kg]	AWG Id-Nr. AWG ID-No.
DN 20-DN 100	0,2	60184599

- STORZ
- MULTILUG
- BI/BSRT
- DSP/AR
- GOST

3



## KUPPLUNGSSYSTEM NACH RUSSISCHEM STANDARD COUPLING SYSTEM ACC. TO RUSSIAN STANDARD

Der russische Standard umfasst zwei verschiedene Kupplungssysteme, wobei es sich bei beiden russischen Systemen um symmetrische Kupplungen handelt. Typ Gost im Feuerwehrwesen und der Typ Rotta vornehmlich im Schiffsbedarf verwendet. Typ Gost ist mit zwei Knaggen versehen, zweiteilig, drehbar und für Druck- und Saugbetrieb geeignet.

*The Russian standard includes two different coupling systems. Both systems are symmetrical couplings. Type Gost is used in the fire fighting field and type Rotta mainly on ships. Type Gost has got two lugs, consists of two parts, is swivelling and suitable for delivery- and suction operation.*



## FESTKUPPLUNGEN GOST ADAPTERS GOST

### GOST - BSP-AUSSENGEWINDE GOST - BSP MALE THREAD

Nenngröße Nominal size	Knaggenabstand [mm] Lug spacing [mm]	Gewinde Thread	Gewicht [kg] Weight [kg]	AWG Id-Nr. AWG ID-No.
80	107	G 2½" A	0,5	60519533

### GOST - BSP-INNENGWINDE GOST - BSP FEMALE THREAD

Nenngröße Nominal size	DS DS	Knaggenabstand [mm] Lug spacing [mm]	Gewinde Thread	Gewicht [kg] Weight [kg]	AWG Id-Nr. AWG ID-No.
50		78	G 2"	0,2	30334333
<b>50</b>		<b>78</b>	<b>G 2"</b>	<b>0,9</b>	<b>30334395</b>
70		95	G 2"	0,3	30329433
70		95	G 2½"	0,3	30329633
80		107	G 2½"	0,4	30389333
100		140	G 4"	0,7	20204733



ID 30329433

## BLINDKUPPLUNGEN GOST BLANK CAPS

Nenngröße Nominal size	Knaggenabstand [mm] Lug spacing [mm]	Kette Chain	Gewicht [kg] Weight [kg]	AWG Id-Nr. AWG ID-No.
<b>50</b>	<b>78</b>	✓	<b>1,0</b>	<b>40420195</b>
70	95	✓	0,6	40420233
80	107	✓	0,6	40421833
100	140	✓	0,8	60541333
125	166	✓	1,2	30391333



ID 40421833

## ÜBERGANGSSTÜCKE GOST AUF GOST DREHBAR ADAPTERS GOST TO GOST SWIVELLING

Nenngröße Nominal size	Knaggenabstand [mm] Lug spacing [mm]	Gewicht [kg] Weight [kg]	AWG Id-Nr. AWG ID-No.
70 - 50	95 / 78	0,9	60546533
80 - 50	107 / 78	0,8	60523233
80 - 70	107 / 95	1,1	60606933



ID 60523233

## ZUBEHÖR FÜR GOST ACCESSORIES FOR GOST

### KUPPLUNGSSCHLÜSSEL SPANNER

Nenngröße Nominal size	Knaggenabstand [mm] Lug spacing [mm]	Gewicht [kg] Weight [kg]	AWG Id-Nr. AWG ID-No.
50-100	78/95/107/140	0,3	35284449



ID 35284449